



# 250W单输出开关电源

# S-250系列



尺寸：215×115×50mm

### 特点：

- 交流输入电压范围由开关切换
- 体积小，重量轻，效率高
- 保护特性：短路/过载/过压/过温
- 自然风冷
- 具有开机显示(发光二极管)
- 100%满负荷烧机测试
- 1年品质保证

### 电气规格

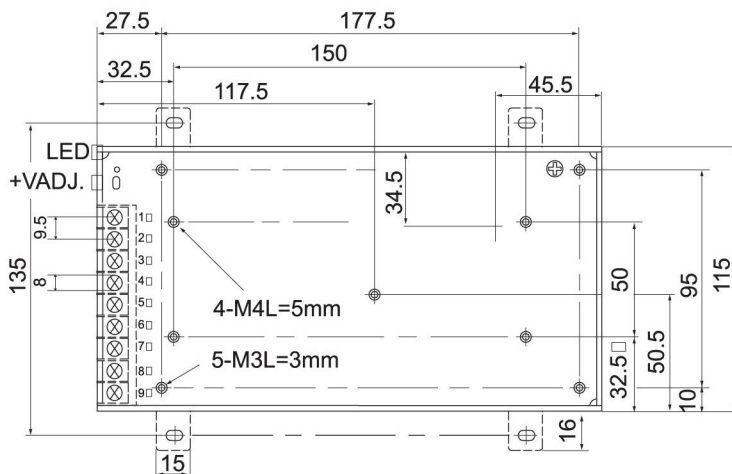


型号		S-250-12	S-250-15	S-250-24
输出	直流输出电压	12V	15V	24V
	输出电压容差	±1%	±1%	±1%
	额定输出电流	20A	16A	10A
	输出电流范围	0-20A	0-16A	0-10A
	输出功率	240W	240W	240W
	纹波及噪音	120mVp-p	150mVp-p	150mVp-p
	直流电压可调范围	±10%	±10%	±10%
	启动、上升、保持时间	180ms, 30ms, 30ms/230VAC.		
输入	输入电压范围	90~132VAC/180~264VAC(由开关选择) 47~63Hz, 255~373VDC		
	交流输入电流	5A/115V 2.5A/230VAC		
	效率	80%	80%	82%
	冲击电流	冷启动电流50A/230VAC		
	漏电流	<3.5mA/240VAC		
保护特性	过载保护	额定输出功率的105%~135%启动过载保护 保护方式：定电流限制，负载异常条件移除后可自动恢复		
	过压保护	15~17V	18~20V	28~30V
	过温保护	内部温度≥85℃启动过温保护 保护方式：关断输出，当温度恢复正常后可自动恢复		
环境	工作温度、湿度	-10℃~+60℃;20%~90%RH(请参考负载减额曲线)		
	保存温度、湿度	-20℃~+85℃;10%~95%RH无冷凝		
	抗震性	10~500Hz, 2G 10min./1周期, 时长60分钟, 各轴		
安全	耐压性	输入输出间：1.5KVAC 输入与地：1.5KVAC 输出与地：0.5KVAC		
	绝缘电阻	输入输出间：输入与地,输出与地：100M Ohms/500VDC		
符合标准	安全标准	符合UL1012		
	EMC标准	符合EN55022, CLASSA		
其它	重量	0.9kg 215*115*50mm (L*W*H)		
	包装	0.9kg/24pcs/22.5kg		

### 备注

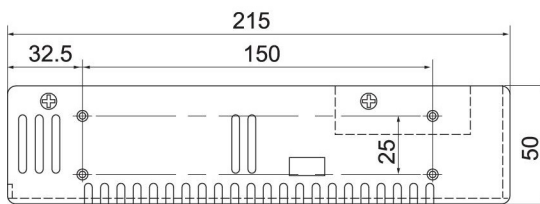
1. 所有参数在未特别指明时，都是在230VAC电压输入，额定负载和25℃条件下测量所得值。
2. 纹波和噪声电压是在20MHz带宽示波器带12英寸双绞线末端加0.1μ和47μ电容时测得。
3. 容差是电压设定误差、电压调整率和电流调整率之总和。

■ 机构尺寸 单位:mm

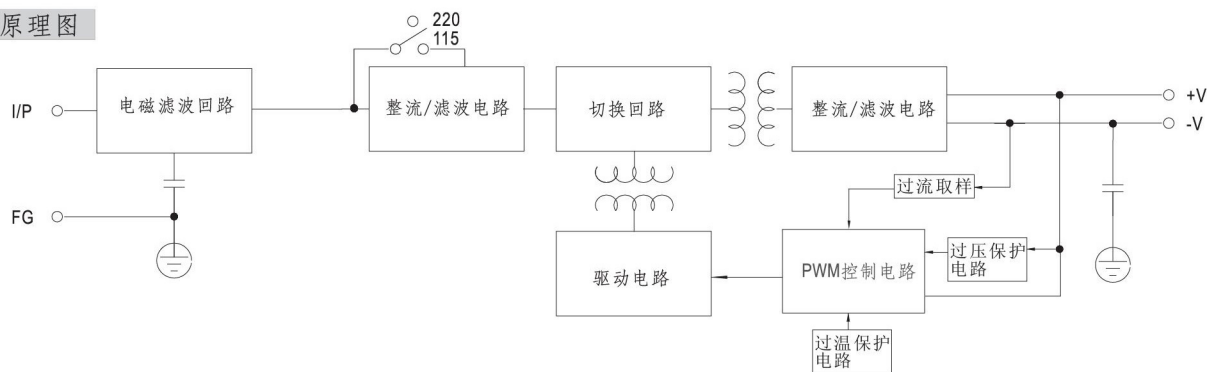


端子Pin脚分配

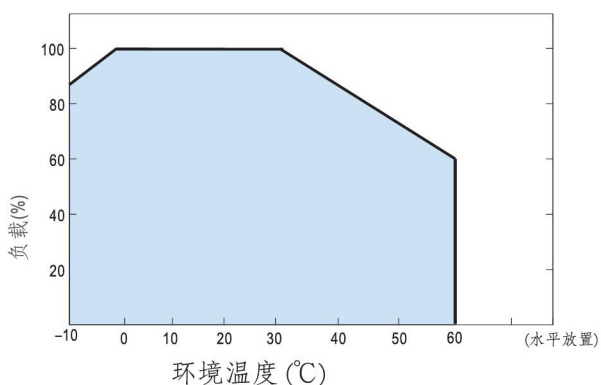
Pin脚编号	分配	Pin脚编号	分配
9	AC/L	4~6	DC OUTPUT -V
8	AC/N	1~3	DC OUTPUT +V
7	FG $\perp$		



■ 原理图



■ 负载减额曲线



■ 静态特性曲线

