



尺寸：84×58×38mm

### 特点：

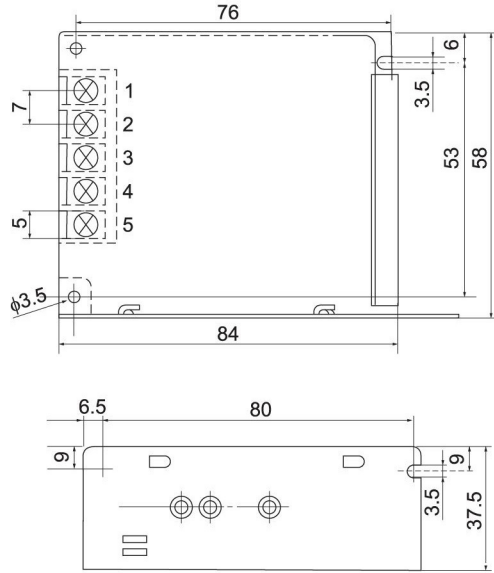
- 170~264VAC输入电压范围
- 体积小，重量轻，效率高
- 保护特性：短路/过载
- 空气冷却
- 具有开机显示(发光二极管)
- 100%满负荷烧机测试
- 1年品质保证

### 电气规格



型号		MS-15-5	MS-15-12	MS-15-24
输出	直流输出电压	5V	12V	24V
	输出电压容差	±1%	±1%	±1%
	额定输出电流	3A	1.3A	0.7A
	输出电流范围	0~3A	0~1.3A	0~0.7A
	输出功率	15W	15.6W	16.8W
	纹波及噪音	80mVp-p	120mVp-p	150mVp-p
	直流电压可调范围	-9%~+10%	±10%	±10%
	启动、上升、保持时间	200ms, 50ms, 20ms/230VAC		
输入	输入电压范围	170~264VAC 47~63Hz, 235~373VDC		
	交流输入电流	0.25A/230VAC		
	效率	76%	78%	80%
	冲击电流	冷启动电流30A/230VAC		
	漏电流	<0.5mA/240VAC		
保护特性	过载保护	额定输出功率的115%~150%启动过负载保护		
		保护方式：折层型电流限制，负载异常条件移除后可自动恢复		
环境	工作温度、湿度	-10℃~+60℃;20%~90%RH(请参考负载减额曲线)		
	保存温度、湿度	-20℃~+85℃;10%~95%RH无冷凝		
	抗震性	10~500Hz, 2G 10min./1周期, 时长60分钟, 各轴		
安全	耐压性	输入输出间: 1.5KVAC 输入与地: 1.5KVAC 输出与地: 0.5KVAC		
	绝缘电阻	输入输出间: 输入与地, 输出与地: 100M Ohms/500VDC		
符合标准	安全标准	符合UL1012		
	EMC标准	符合EN55022, CLASSA		
其它	重量	0.15kg 84*58*38 (L*W*H)		
	包装	0.15kg/80pcs/13kg		
备注	<p>1. 所有参数在未特别指明时，都是在230VAC电压输入，额定负载和25℃条件下测量所得值。</p> <p>2. 纹波和噪声电压是在20MHz带宽示波器带12英寸双绞线末端加0.1μ和47μ电容时测得。</p> <p>3. 容差是电压设定误差、电压调整率和电流调整率之总和。</p>			

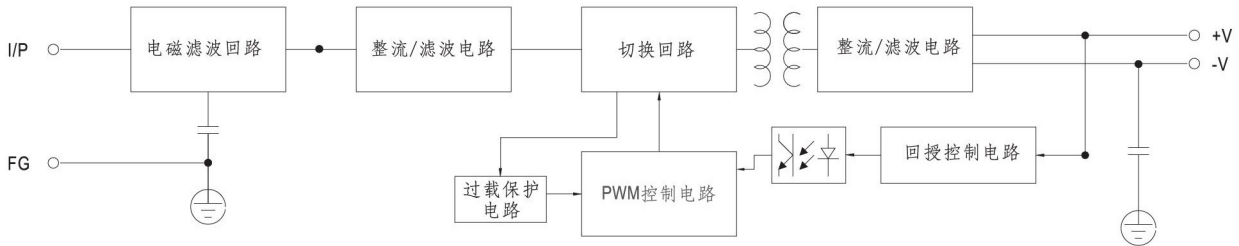
### ■ 机构尺寸 单位:mm



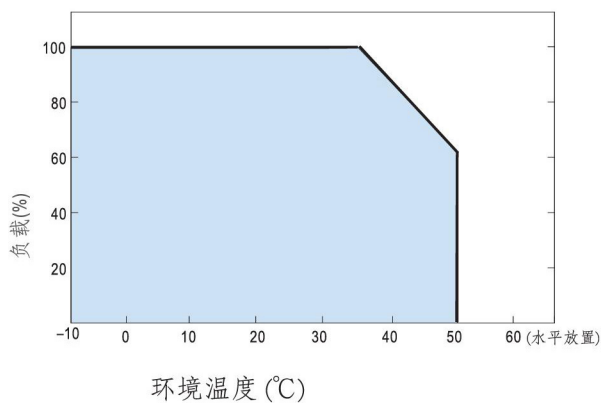
端子Pin脚分配

Pin脚编号	分配	Pin脚编号	分配
1	AC/L	4	DC OUTPUT -V
2	AC/N	5	DC OUTPUT +V
3	FG $\perp$		

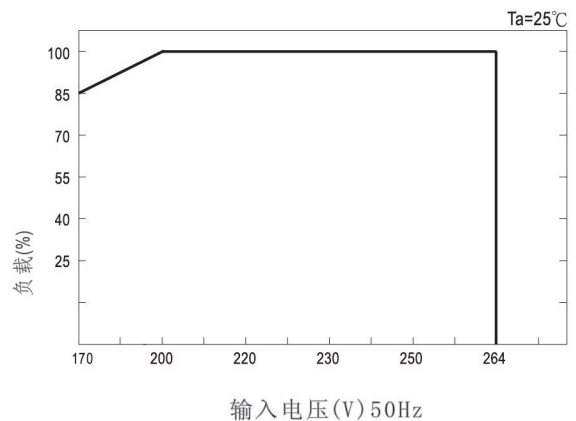
### ■ 原理图



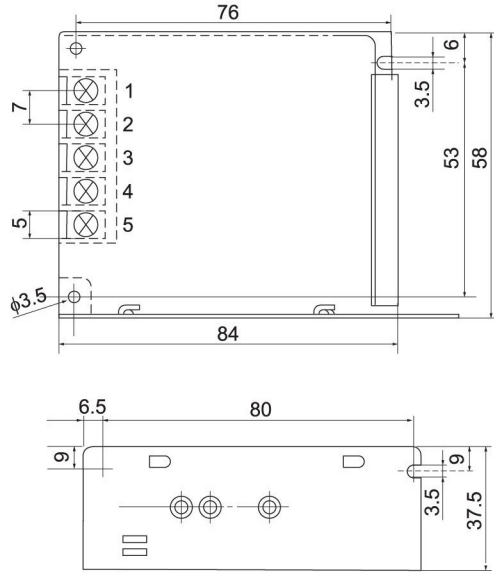
### ■ 负载减额曲线



### ■ 静态特性曲线



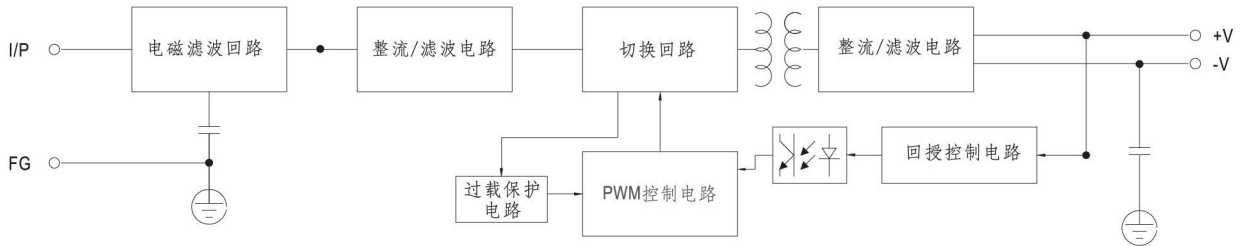
### ■ 机构尺寸 单位:mm



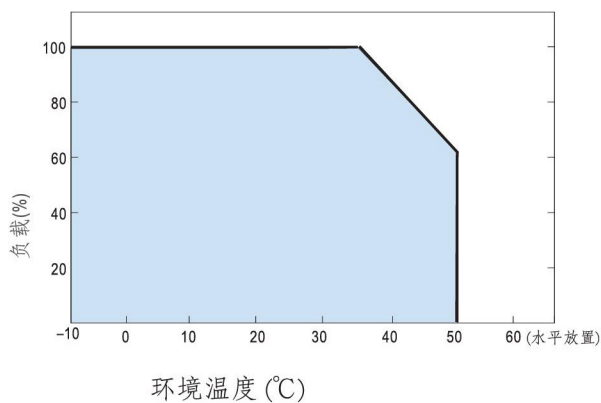
端子Pin脚分配

Pin脚编号	分配	Pin脚编号	分配
1	AC/L	4	DC OUTPUT -V
2	AC/N	5	DC OUTPUT +V
3	FG $\perp$		

### ■ 原理图



### ■ 负载减额曲线



### ■ 静态特性曲线

