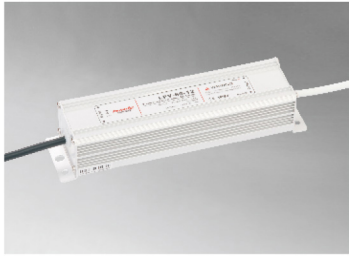




60W单输出开关电源

LPV-60系列



尺寸：190×48×38mm

特点：

- 定电压模式电源供应器
- 国际通用全范围交流输入电压
- 体积小，重量轻，效率高
- 保护特性：短路/过载/过压/过温
- 空气冷却
- 满足IP67等级
- 100%满负荷烧机测试
- 2年品质保证

电气规格

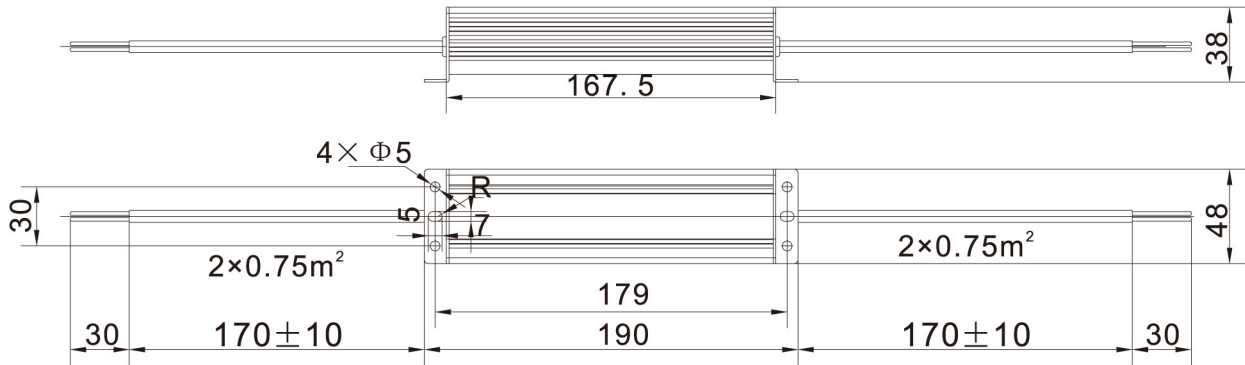
IP67 CE

型号		LPV-60-12	LPV-60-24	LPV-60-36
输出	直流输出电压	12V	24V	36V
	输出电压容差	±3%	±3%	±3%
	额定输出电流	5A	2.5A	1.7A
	输出电流范围	0-5A	0-2.5A	0-1.7A
	输出功率	60W	60W	61W
	纹波及噪音	100mVp-p	150mVp-p	180mVp-p
	启动、上升、保持时间	500ms, 20ms, 24ms/230VAC. 800ms, 30ms, 20ms/115VAC		
输入	输入电压范围	90~264VAC 47~63Hz, 126~373VDC		
	交流输入电流	1.4A/115VAC	0.7A/230VAC	
	效率	82%	84%	85%
	冲击电流	冷启动电流35A/230VAC		
	漏电流	<1mA/240VAC		
保护特性	过载保护	额定输出功率的115%~135%启动过载保护 保护方式：打嗝模式，负载异常条件移除后可自动恢复		
	过压保护	15~17V	30~32V	42~44V
	过温保护	外壳温度≥85℃，启动过温保护 保护方式：切断输出，温度恢复正常后可自动恢复		
环境	工作温度、湿度	-10℃~+60℃;20%~90%RH(请参考负载减额曲线)		
	保存温度、湿度	-20℃~+85℃;10%~95%RH无冷凝		
	抗震性	10~500Hz, 2G 10min./1周期, 时长60分钟, 各轴		
安全	耐压性	输入输出间：1.5KVAC		
	绝缘电阻	输入输出间：100M Ohms/500VDC		
符合标准	安全标准，防护等级	符合UL1012 Ip67		
	EMC标准	符合EN55022, CLASSA		
其它	重量	0.6kg 190*48*38 (L*W*H)		
	包装	0.6kg/30pcs/19kg		

备注

1. 所有参数在未特别指明时，都是在230VAC电压输入，额定负载和25℃条件下测量所得值。
2. 纹波和噪声电压是在20MHz带宽示波器带12英寸双绞线末端加0.1μ和47μ电容时测得。
3. 容差是电压设定误差、电压调整率和电流调整率之总和。

■ 机构尺寸 单位:mm



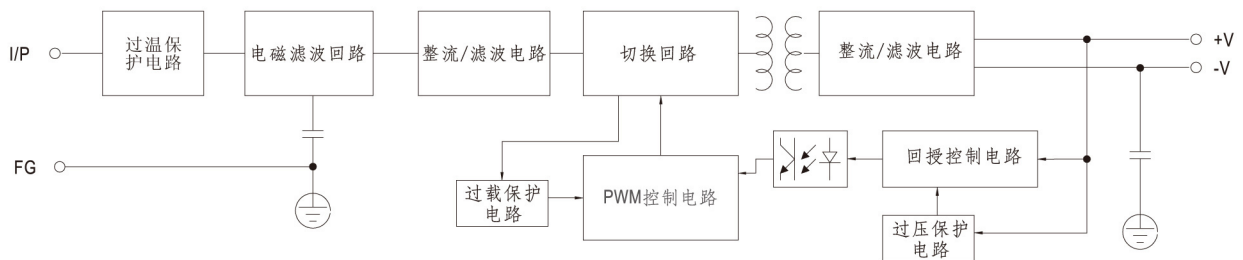
引出线分配表

输入端 (黑色二芯)		输出端 (白色二芯)	
棕色	AC/L	红色	DC OUTPUT +V
蓝色	AC/N	黑色	DC OUTPUT -V

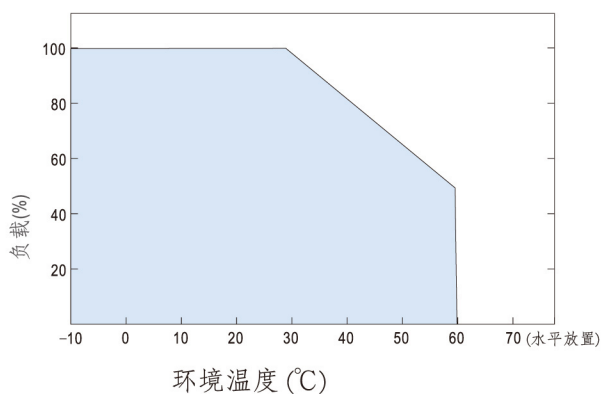
外壳 ⊕ : 接大地

■ 原理图

频率: 65KHz



■ 负载减额曲线



■ 静态特性曲线

