



30W双输出开关电源

D-30系列



尺寸：129×98×38mm

特点：

- 交流输入电压范围由开关切换
- 体积小，重量轻，效率高
- 保护特性：短路/过载
- 具有开机显示(发光二极管)
- 100%满负荷烧机测试
- 1年品质保证

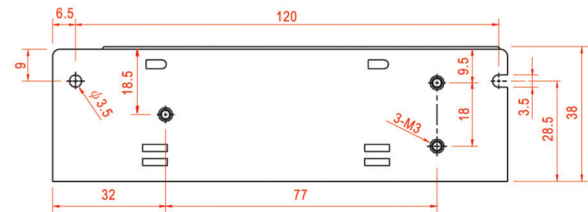
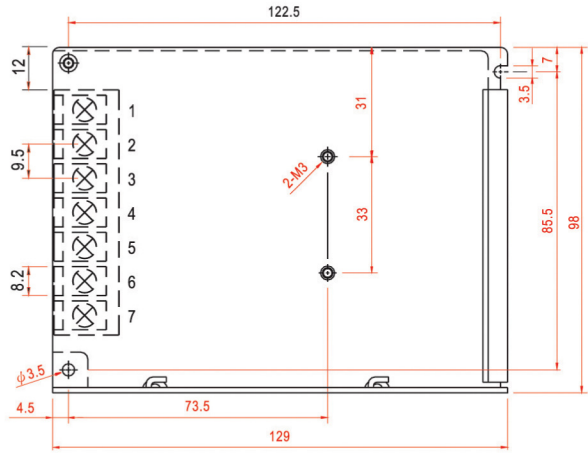
电气规格



| 型号 | | D-30A | | D-30B | | D-30C | |
|------|------------|---|-----------|----------|-----------|----------|-----------|
| 输出 | 直流输出电压 | CH1: 5V | CH2: 12V | CH1: 5V | CH2: 24V | CH1: 12V | CH2: 24V |
| | 输出电压容差 | ±2% | +3% ~ -7% | ±2% | +4% ~ -6% | ±2% | +5% ~ -7% |
| | 额定输出电流 | 4A | 1A | 2.2A | 1A | 1A | 1A |
| | 输出电流范围 | 0.5~4A | 0.2~1A | 0.4~2.2A | 0.1~1A | 0.3~1A | 0.1~1A |
| | 输出功率 | 32W | | 35W | | 36W | |
| | 纹波及噪音 | 80mVp-p | 100mVp-p | 80mVp-p | 120mVp-p | 100mVp-p | 120mVp-p |
| | 直流电压可调范围 | CH1: -9%~+10% | | | | | |
| | 启动、上升、保持时间 | 200ms, 50ms, 30ms/230VAC. | | | | | |
| 输入 | 输入电压范围 | 90~132VAC/180~264VAC(由开关选择) 47~63Hz, 255~373VDC | | | | | |
| | 交流输入电流 | 0.8A/115VAC 0.45A/230VAC | | | | | |
| | 效率 | 73% | | 75% | | 77% | |
| | 冲击电流 | 冷启动电流35A/230VAC | | | | | |
| | 漏电流 | <2mA/240VAC | | | | | |
| 保护特性 | 过载保护 | 额定输出功率的110%~150%启动过载保护 | | | | | |
| | | 保护方式：折层型电流限制，异常条件移除后可自动恢复 | | | | | |
| 环境 | 工作温度、湿度 | -10℃~+60℃; 20%~90%RH(请参考负载减额曲线) | | | | | |
| | 保存温度、湿度 | -20℃~+85℃; 10%~95%RH无冷凝 | | | | | |
| | 抗震性 | 10~500Hz, 2G 10min./1周期, 时长60分钟, 各轴 | | | | | |
| 安全 | 耐压性 | 输入输出间: 1.5KVAC 输入与地: 1.5KVAC 输出与地: 0.5KVAC | | | | | |
| | 绝缘电阻 | 输入输出间: 输入与地, 输出与地: 100M Ohms/500VDC | | | | | |
| 符合标准 | 安全标准 | 符合UL1012 | | | | | |
| | EMC标准 | 符合EN55022, CLASSA | | | | | |
| 其它 | 重量 | 0.4kg 129*98*38mm (L*W*H) | | | | | |
| | 包装 | 0.4kg/45pcs/19kg | | | | | |

备注 1. 所有参数在未特别指明时，都是在230VAC电压输入，额定负载和25℃条件下测量所得值。
 2. 纹波和噪声电压是在20MHz带宽示波器带12英寸双绞线末端加0.1μ和47μ电容时测得。
 3. 容差是电压设定误差、电压调整率和电流调整率之总和。

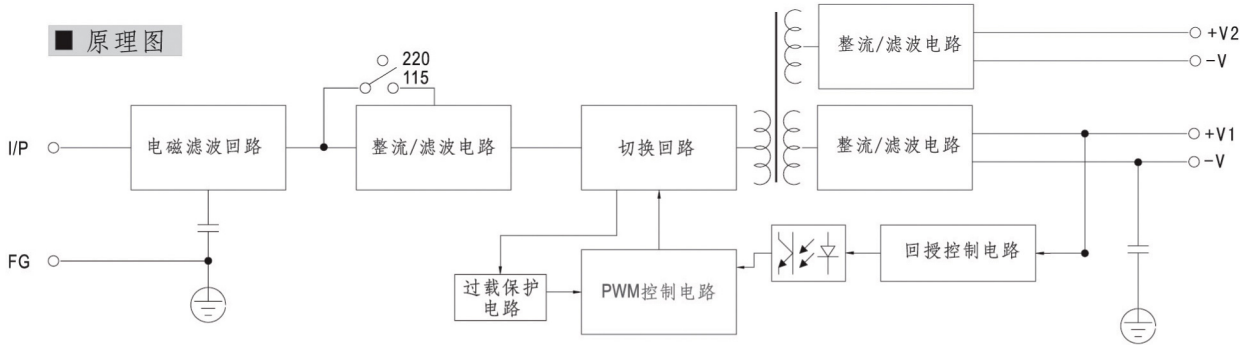
■ 机构尺寸 单位:mm



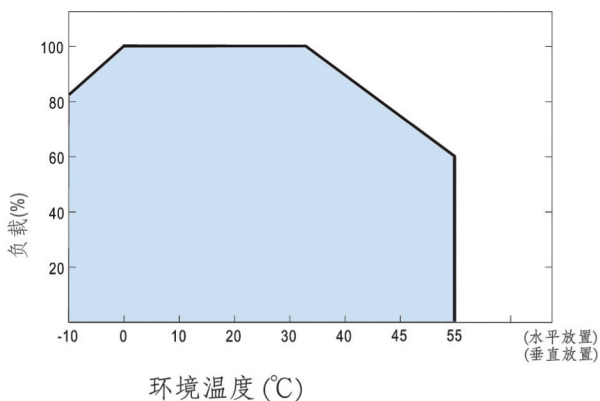
端子Pin脚分配

| Pin脚编号 | 分配 | Pin脚编号 | 分配 |
|--------|------|--------|---------------|
| 1 | AC/L | 4 | DC OUTPUT -V |
| 2 | AC/N | 5 | DC OUTPUT +V2 |
| 3 | FG 地 | 6 | DC OUTPUT -V |
| | | 7 | DC OUTPUT +V1 |

■ 原理图



■ 负载减额曲线



■ 静态特性曲线

