



■ 特性:

- 交流输入范围通过开关置换
- 保护种类: 短路/过负载/过电压/过温度
- 自然风冷
- 安装导轨: TS-35/7.5或TS-35/15
- 通过UL508 (工业控制设备) 认证
- LED电源指示
- 100%满载老化测试
- 开关工作频率: 55KHZ
- 3年保固

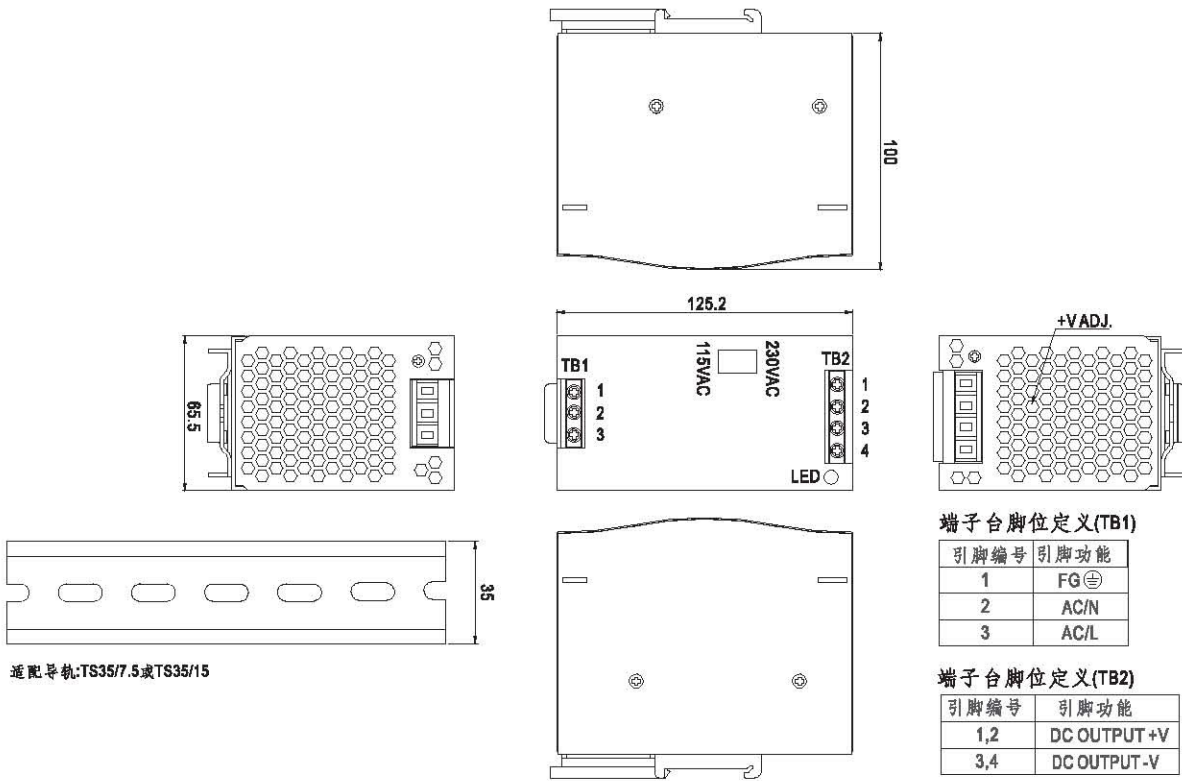


电气规格

型号	DR-120-12	DR-120-24	DR-120-48	
输出	直流电压	12V	24V	48V
	额定电流	10A	5A	2.5A
	电流范围	0 ~ 10A	0 ~ 5A	0 ~ 2.5A
	额定功率	120W	120W	120W
	纹波与噪声 (最大)备注2	80mVp-p	80mVp-p	100mVp-p
	电压调整范围	12 ~ 14V	24 ~ 28V	48 ~ 53V
	电压精度备注3	±2.0%	±1.0%	±1.0%
	线性调整率	±0.5%	±0.5%	±0.5%
	负载调整率	±1.0%	±1.0%	±1.0%
	启动、上升时间	500ms, 70ms/230VAC 500ms, 70ms/115VAC(满载时)		
	保持时间(Typ.)	36ms/230VAC 32ms/115VAC(满载时)		
输入	电压范围	88 ~ 132VAC/176~264VAC(开关置换)或248 ~ 370VDC		
	频率范围	47 ~ 63Hz		
	效率(Typ.)	80%	84%	85%
	交流电流(Typ.)	2.6A/115VAC 1.6A/230VAC		
	浪涌电流(Typ.)	冷启动: 20A/115VAC 40A/230VAC		
	漏电流	<3.5mA / 240VAC		
保护	过负载	额定输出功率的105%~150% 保护模式:恒电流限制, 负载异常条件移除后可自动恢复		
	过电压	15 ~ 16.5V	29 ~ 33V	58 ~ 65V
	过温度	85°C ±5°C (TSW1)	90°C ±5°C (TSW1)	90°C ±5°C (TSW1)
环境	工作温度	-10~+60°C (请参考"减额曲线")		
	工作湿度	20 ~ 90% RH, 无冷凝		
	储存温度、湿度	-20 ~ +85°C, 10 ~ 95% RH		
	温度系数	±0.03%/°C (0~50°C)		
	耐振动	10 ~ 500Hz, 2G 10分钟/周期, X、Y、Z轴各60分钟;安装:符合IEC60068-2-6		
安规和电磁兼容 (备注4)	安全规范	UL508, UL60950-1, TUV EN60950-1 认证通过		
	耐压	I/P-O/P: 3KVAC I/P-FG: 1.5KVAC O/P-FG: 0.5KVAC		
	绝缘阻抗	I/P-O/P, I/P-FG, O/P-FG: 100M Ohms / 500VDC / 25°C / 70% RH		
	电磁兼容发射	符合EN55011, EN55022 (CISPR22) Class B, EN61000-3-2, -3		
其它	电磁兼容抗扰度	符合EN61000-4-2, 3, 4, 5, 6, 8, 11, EN55024, EN61000-6-2 (EN50082-2), A级重工业标准		
	MTBF	≥136.8K hrs. MIL-HDBK-217F (25°C)		
	尺寸	65.5*125.2*100mm (L*W*H)		
备注	包装	0.79Kg; 20pcs/16.5Kg/1.29CUFT		
	1. 如未特别说明, 所有规格参数均在输入为230VAC、额定负载、25°C环境温度下进行量测。 2. 纹波和噪声测量方法: 使用一条12"双绞线, 同时终端要并联0.1uF和47uF的电容, 在20MHz带宽下进行量测。 3. 精度: 包含设定误差、线性调整率和负载调整率。 4. 电源应视为系统内元件的一部分, 需结合终端设备进行电磁兼容相关确认。			

■ 机构尺寸

机壳型号:921A 单位:mm



端子台脚位定义(TB1)

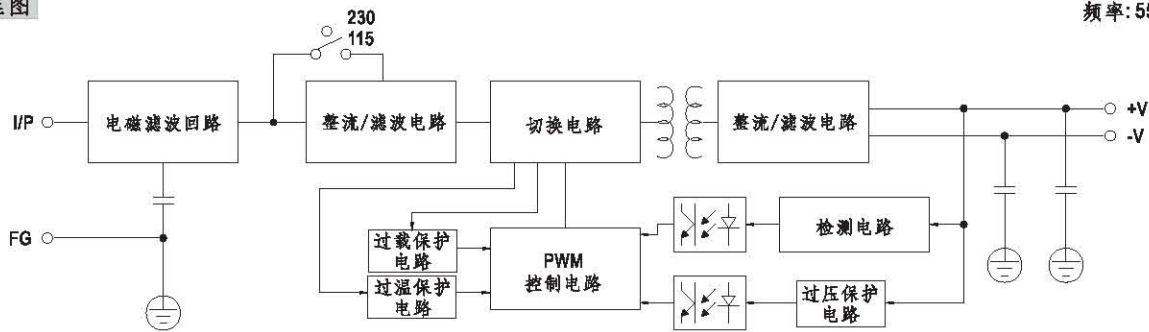
引脚编号	引脚功能
1	FG (地)
2	AC/N
3	AC/L

端子台脚位定义(TB2)

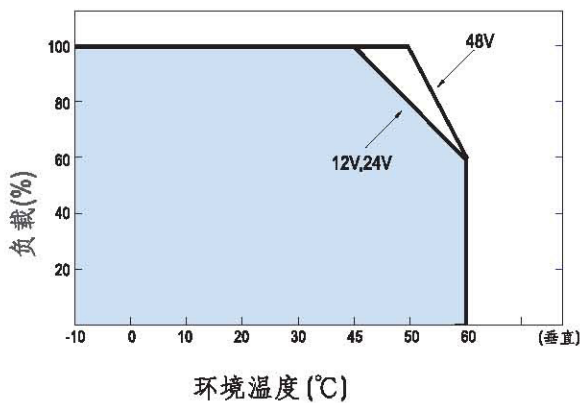
引脚编号	引脚功能
1,2	DC OUTPUT +V
3,4	DC OUTPUT -V

■ 方框图

频率: 55KHz



■ 减额曲线



■ 静态特性曲线(24V)

