



### 特点

- 交流输入电压范围由开关切换
- 体积小，重量轻，效率高
- 保护特性:短路、过载、过压、过温
- 内置冷却直流风扇
- 内置冷却风扇控制
- 具有开机显示（发光二极管）
- 100%满负荷烧机测试
- 1年品质保证

### 电气规格



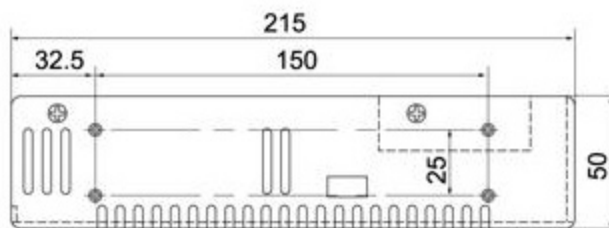
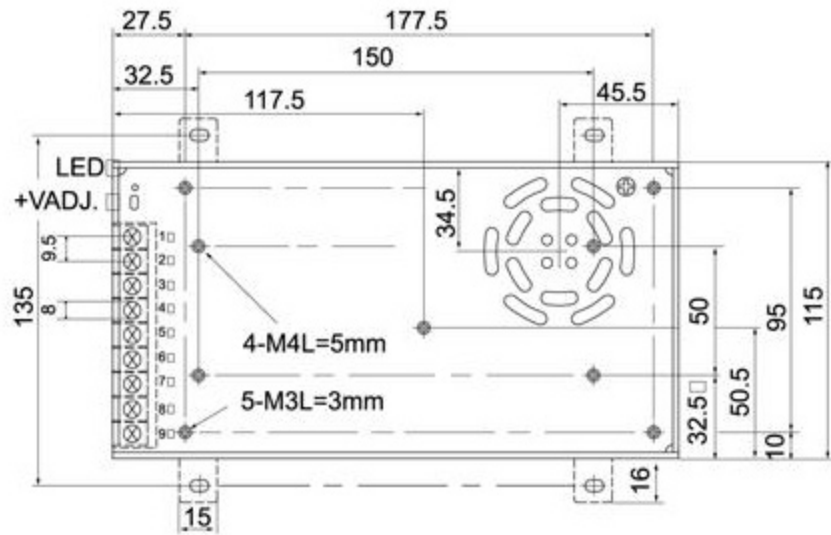
型号		FS-350-5	FS-350-12	FS-350-24
输出	直流输出电压	5V	12V	24V
	输出电压容差	±1%	±1%	±1%
	额定输出电流	50A	29A	14.6A
	输出电流范围	0-50A	0-29A	0-14.6A
	输出功率	250W	348W	350W
	纹波及噪音	100mVp-p	150mVp-p	150mVp-p
	直流电压可调范围	-9%~+10%	±10%	±10%
	启动、上升、保持时间	200ms,40ms,30ms/230VAC		
输入	输入电压范围	90~132VAC/180~264VAC(由开关选择)47~63Hz,255~373VDC		
	交流输入电流	6.5A/115A 4A/230VAC		
	效率	78%	80%	82%
	冲击电流	冷启动电流50A/230VAC		
	漏电流	<3.5mA/240VAC		
保护特性	过载保护	额定输出功率的105%~135%启动过载保护 保护方式：定电流限制，负载异常条件移除后可自动恢复		
	过压保护	6~7V	15~17V	28~30V
	过温保护	≥55°C风扇启动,≥50°C风扇停止,≥85°C启动过温保护		
		保护方式：关断输出，当温度恢复正常后可自动恢复		
环境	工作温度、湿度	-10°C~+60°C;20%~90%RH(请参考负载减额曲线)		
	保存温度、湿度	-20°C~+85°C;10%~95%RH无冷凝		
	抗震性	10~500Hz,2G 10min./1周期,时长60分钟，各轴		
安全	耐压性	输入输出间：1.5KVAC 输入与地：1.5KVAC 输出与地：0.5KVAC		
	绝缘电阻	输入输出间：输入与地，输出与地：100M 0hms/500VDC		
符合标准	安全标准	符合UL1012		
	EMC标准	符合EN55022,CLASSA		
其他	重量	1.0kg 215*115*50mm (L*W*H)		
	包装	1.0kg/24pcs/25kg		

备注：1.所有参数在未特别指明时，都是在230VAC电压输入，额定负载和25°C条件下测量所得值。

2.纹波和噪声电压是在20MHz带宽示波器带12英寸双绞线末端加0.1μ和47μ电容时测得。

3.容差是电压设定误差、电压调整率和电流调整率之总和。

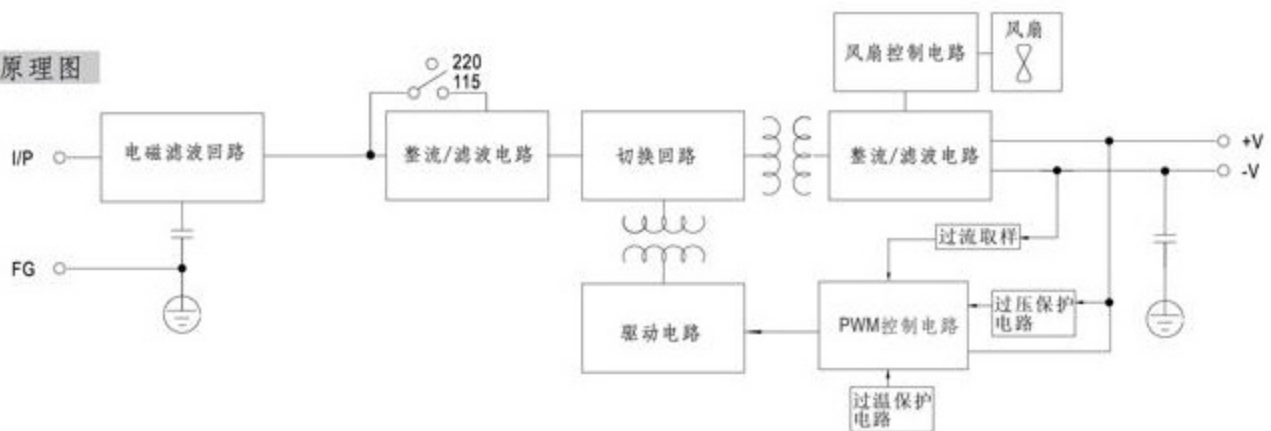
■ 机构尺寸 单位:mm



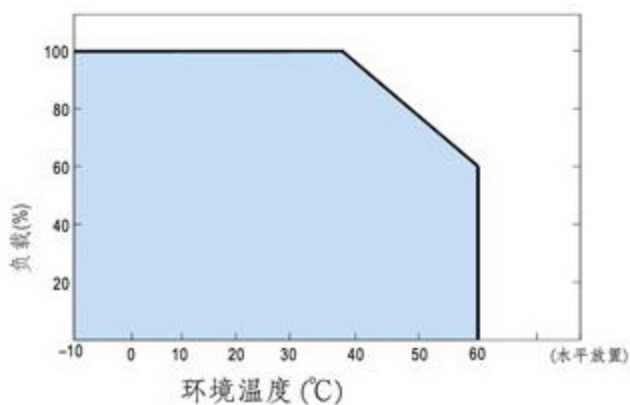
端子Pin脚分配

Pin脚编号	分配	Pin脚编号	分配
9	AC/L	4~6	DC OUTPUT -V
8	AC/N	1~3	DC OUTPUT +V
7	FG ⊕		

■ 原理图



■ 负载减额曲线



■ 静态特性曲线

